

W MUSIC
DISTRIBUTION

W MUSIC
DISTRIBUTION

MOOER

LEVELINE

Volume Pedal

Bedienungsanleitung

W MUSIC
DISTRIBUTION

W MUSIC
DISTRIBUTION

Sicherheitshinweise

BITTE AUFMERKSAM DURCHLESEN, BEVOR SIE FORTFAHREN

Stromversorgung

Schließen Sie das Netzteil an eine Steckdose mit der passenden Spannung an. Bitte achten Sie darauf, nur DC-Netzteile (center negative) zu verwenden, die nicht mehr als 9V liefern. Ziehen Sie den Netzstecker bei Nichtverwendung oder Gewitter aus der Steckdose.

Anschlüsse

Schalten Sie vor dem Anschließen oder Abziehen von Kabeln immer die Stromversorgung und alle anderen Geräte aus. Dadurch können Fehlfunktionen und Schäden an einem der Geräte verhindert werden. Denken Sie daran, alle Anschlusskabel und Netzkabel abzuziehen, bevor Sie das Gerät transportieren. Um Verformungen, Verfärbungen oder andere Schäden zu vermeiden, setzen Sie dieses Gerät nicht den folgenden Bedingungen aus:

- direkte Sonneneinstrahlung
- Magnetfelder
- übermäßig viel Staub oder Schmutz
- starke Vibrationen oder Stöße
- Wärmequellen
- extreme Temperatur oder Feuchtigkeit
- hohe Luftfeuchtigkeit oder Flüssigkeiten

Beeinträchtigung anderer elektrischer Geräte und Reinigung

Da bei Radios und Fernsehern in der direkten Umgebung Empfangsstörungen auftreten können, sollten Sie dieses Pedal in einiger Entfernung von Geräten dieser Art betreiben. Nur mit einem weichen, trockenen Tuch reinigen.

Handhabung

Wenden Sie keine übermäßige Kraft auf die Schalter oder Bedienelemente an. Lassen Sie kein Papier, Metall oder andere Gegenstände in dieses Gerät gelangen. Achten Sie darauf, das Gerät nicht fallenzulassen, und setzen Sie es keinen Stößen oder übermäßigem Druck aus.

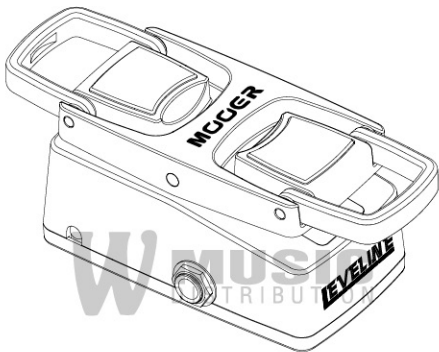
FCC-Zertifizierung

Dieses Gerät entspricht Part 15 der FCC-Bestimmungen. Der Betrieb unterliegt den folgenden zwei Bedingungen:

- Dieses Gerät darf keine schädlichen Störungen verursachen.
- Dieses Gerät muss alle empfangenen Interferenzen annehmen, einschließlich solcher, die einen unerwünschten Betrieb verursachen können.

Produkt-Übersicht

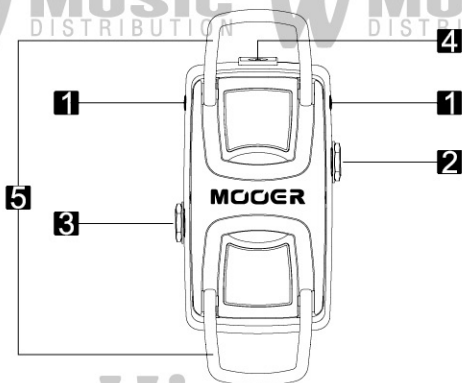
Das MOOER Leveline ist das perfekte Lautstärkepedal, mit platzsparendem Metallgehäuse, erweitertem Pedal-Feeling und exquisiten Lautstärkeregelmöglichkeiten. Hochwertige elektronische Bauteile garantieren eine erstklassige Ansprache und vollem Dynamikumfang, während das Pedal hin und her bewegt wird. Die Schaltung wurde speziell für Gitarre oder Bass, mit passiven oder aktiven Tonabnehmern ausgerichtet.



Haupteigenschaften

- Hochwertige elektronische Bauteile garantieren eine erstklassige Ansprache und vollem Dynamikumfang, während das Pedal hin und her bewegt wird. D
- Die Schaltung wurde speziell für Gitarre oder Bass, mit passiven oder aktiven Tonabnehmern ausgerichtet
- Platz sparend und mit stylischem Outfit. Mit ausklappbaren Pedalringen
- 5 verschiedene Tap-Tempo-Unterteilungen
- True-Bypass-Fußschalter mit Anschluss für 9V DC Netzteil

Bedienoberfläche



1. An/Aus-LEDs:

Zeigt den Status des Levelines. Wenn die LEDs leuchten ist das Pedal eingeschaltet.

2. Eingangsbuchse:

6,3mm-Klinkenbuchse für den Anschluss des Eingabegerätes oder Instrumentes.

3. Ausgangsbuchse:

6,3mm-Klinkenbuchse für den Anschluss an andere Geräte oder einen Verstärker.

4. Buchse für die Stromversorgung:

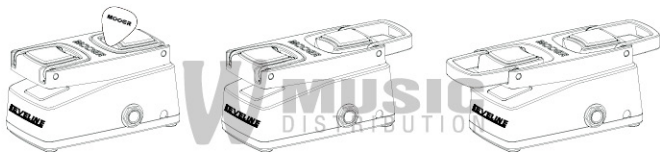
Eingang für Netzteil, benutzen Sie ein 9V-DC-Netzteil (center negative).

5. Ausklappbare Pedalringe:

Durch Ausklappen der Ringe in Fersen- und Zehenpositionen wird die Fläche vergrößert und das Feeling zur Bedienung verfeinert.

Bedienhinweise

- Verbinde dein Instrument mit einem Instrumentenkabel an der rechten Seite des Leveline mit einem Instrumentenkabel.
- Verbinde die Ausgangsbuchse auf der rechten Seite des Pedals mit deinem Verstärker oder weiteren Effektpedalen.
- Durch Auf- bzw. Abwärtsbewegungen der Pedalplatte mit dem Fuß lässt sich die Lautstärke stufenlos verändern. In Richtung der Zehenspitzen steigt die Lautstärke an, in Richtung der Fersenposition sinkt die Lautstärke.
- Je nach Schuhsohlen und Wünschen lassen sich durch Kombinieren von hoch- bzw. heruntergeklappten Pedalringen individuelle Spiel-Feelings erreichen.



Spezifikationen

Modi: Tremolo-Effekte mit Tap-Tempo-Funktion

Input: 6,3mm-Klinkenbuchse (Impedanz: 2,2M Ohm)

Output: 6,3mm-Klinkenbuchse (Impedanz: 1k Ohm)

Stromversorgung: Netzteil 9V DC, center negative.

Wir empfehlen die Verwendung des Mooer Micro Power.

Stromaufnahme: 40mA

Maße: 128mm (T) x 55mm (B) x 48mm (H)

Gewicht: 480g

Zubehör: Bedienungsanleitung

* Anmerkungen: Eine Aktualisierung der Spezifikation wird in diesem Handbuch nicht geändert.