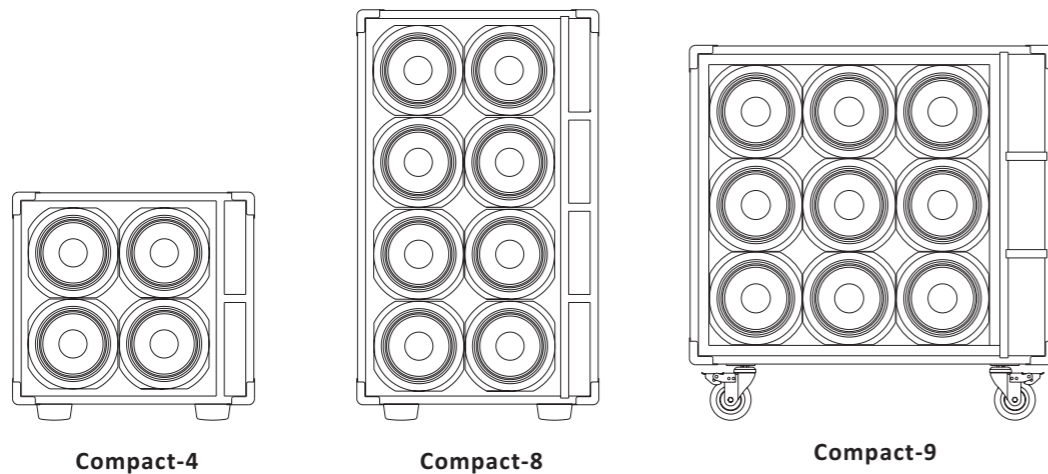


Nous vous remercions d'avoir choisi une enceinte PJB. Nous avons mis toute notre passion et tout notre engagement dans la conception et la fabrication de ces enceintes à hautes performances et sans compromis. Nous avons d'ailleurs spécialement conçu ces enceintes pour les bassistes connaisseurs. Nous vous recommandons de lire le présent manuel pour tirer les meilleures performances de votre enceinte, et pour lui garantir une durée de vie optimale.

**À lire en premier**

- Avant d'utiliser les enceintes, veuillez lire l'INTÉGRALITÉ des présentes instructions.
- À la réception du produit, assurez-vous qu'il n'a pas été endommagé pendant le transport. Si vous constatez des dégâts, contactez dès que possible le revendeur.
- N'utilisez jamais le produit à proximité d'une étendue d'eau.
- Ne branchez jamais plus d'un amplificateur sur une enceinte !
- N'utilisez jamais l'enceinte à volume maximum pendant des périodes prolongées.
- Ne placez jamais l'enceinte à proximité d'une source de chaleur.
- Ne laissez jamais du liquide ou des corps étrangers rentrer dans les ouvertures de l'enceinte.
- N'utilisez jamais l'enceinte si :
  1. Elle présente des dégâts physiques importants.
  2. Elle a été exposée à des liquides, à la pluie ou à l'humidité.

**Caractéristiques techniques de l'enceinte**


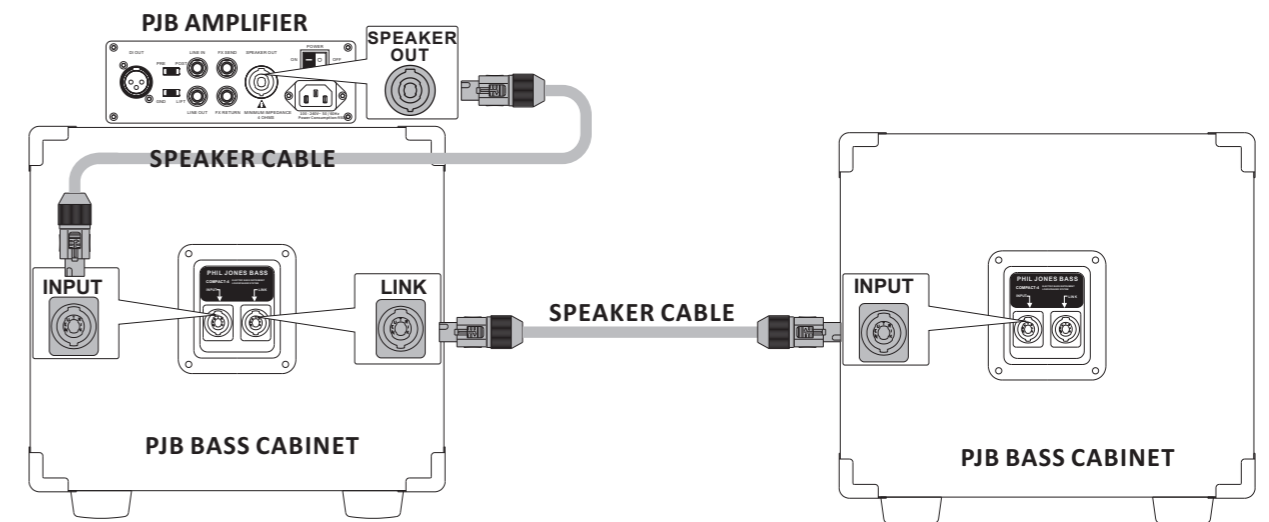
Modèle	Enceinte	Impédance	Plages de fréquence	Puissance max. admissible	Dimensions (L x P x H)	Poids
Compact-4	4x5" PJB Piranha	8Ω	30Hz, 15kHz	400 W	14.2x12.4x13.4 pouces 360 x 320 x 340 mm	29 livres 13 Kg
Compact-8	8x5" PJB Piranha	8Ω	25Hz, 15kHz	800 W	14.2 x 12.4 x 24 pouces 360 x 320 x 610 mm	57.2 livres 26 kg
Compact-9	9x5" PJB Piranha	8Ω	30Hz, 15kHz	900 W	20.7x18.7x21.9 pouces 526 x 475 x 556 mm	74 livres 33.6 kg

**Raccordement de vos enceintes**

Toutes les enceintes PJB bénéficient de connecteurs SPEAKON Neutrik NL4MP qui sont étanches et équipés de contacts en argent à faible résistance. Avec un courant nominal de 40 A, ils sont le choix idéal pour le raccordement d'enceintes destinées à des instruments basses. Avec deux branchements positifs et deux branchements négatifs en parallèle, chaque connecteur d'enceinte PJB tolère des pics de puissance jusqu'à 80 A.

Les deux connecteurs Speakon sur la plaque renforcée située à l'arrière de l'enceinte permettent de raccorder des enceintes en parallèle à votre amplificateur. Il vous suffit de raccorder votre amplificateur au connecteur d'entrée (INPUT), puis de connecter votre seconde enceinte au connecteur de sortie de liaison (LINK). Si vous utilisez deux enceintes avec votre amplificateur, nous vous recommandons de brancher directement chaque enceinte sur les sorties de votre amplificateur quand cela est possible. Cela permet de réduire la résistance des câbles, avec pour effet d'améliorer la qualité sonore.

Dans l'idéal, nous vous recommandons d'utiliser ces enceintes avec des amplificateurs PJB (les amplificateurs et enceintes PJB sont conçus pour offrir des performances optimales lorsqu'ils sont utilisés ensemble). Veuillez à bien raccorder les enceintes à votre amplificateur avant de le mettre sous tension. Nous vous recommandons également d'utiliser vos câbles les plus courts entre amplificateur et enceinte.

**BRANCHEMENTS**

**ATTENTION !**

Soyez prudent lorsque vous empilez des enceintes. Assurez-vous de bien rabattre les roulettes ou pieds en caoutchouc dans les cavités prévues à cet effet. Plus votre empilement est haut et plus son centre de gravité est haut, ce qui implique une stabilité réduite. N'ESSAYEZ JAMAIS de déplacer des enceintes et amplificateurs empilés les uns sur les autres. La chute d'une grosse enceinte peut entraîner des blessures graves pour vous ou d'autres personnes. Soyez extrêmement prudent lorsque vous transportez votre installation. Les enceintes doivent être déplacées individuellement sur leurs roulettes, JAMAIS EMPILÉES. Ne prenez pas de raccourcis inutiles pour gagner du temps car vous risqueriez de le regretter.

**PHIL JONES BASS**

American Acoustic Development LLC  
 8509 Mid County Industrial Dr St Louis,  
 MO 63114 USA  
 Tél. : 855-227-7510 (855-BASS-510)

www.pjbworld.com  
 support@philjonespuresound.com

Pour toute question relative à l'entretien hors des USA, veuillez contacter le distributeur applicable dans votre pays. Vous trouverez plus d'informations à ce sujet sur notre site Web.