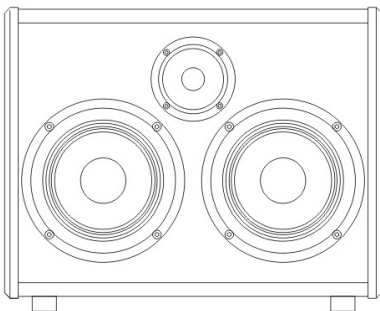


Vielen Dank, dass Sie sich für die PJB Lautsprecherbox entschieden haben. Mit viel Engagement und Leidenschaft wurde dieses kompromisslose, leistungsstarke Lautsprechersystem entwickelt und gebaut. Hierbei handelt es sich um spezielle Lautsprecher für den "Kenner und Genießer"- Bassisten. Das Lesen dieser Anleitung wird es Ihnen ermöglichen, das Beste aus den Lautsprechern herauszuholen und sicherstellen, dass sie Ihnen viele Jahre lang gute Dienste leisten.

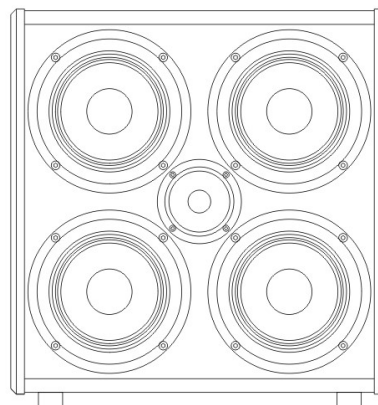
Bitte erst lesen:

- Bevor Sie die Boxen benutzen, lesen Sie bitte ALLE Anleitungen sorgfältig durch.
- Bei Erhalt das Produkt umgehend auf Transportschäden prüfen. Bei sichtbaren Schäden wenden Sie sich bitte so schnell wie möglich an Ihren Händler.
- Verwenden Sie dieses Produkt niemals in der Nähe von Wasser.
- Schließen Sie niemals mehr als einen Verstärker an einen Lautsprecher an!
- Verwenden Sie den Lautsprecher nicht bei maximaler Lautstärke über einen längeren Zeitraum.
- Stellen Sie diesen Lautsprecher nicht in der Nähe von Wärmequellen auf.
- Lassen Sie keine Flüssigkeiten oder Fremdkörper in die Öffnungen des Lautsprechers eindringen.
- Bitte nicht nutzen, wenn:
 1. sichtbare, größere Schäden vorhanden sind.
 2. wenn die Lautsprecher Flüssigkeiten, Regen oder Feuchtigkeit ausgesetzt waren/sind.

Spezifikationen



Cab-27



Cab-47

Model	Speaker	Impedance	Frequency Ranges	Maximum Power Handling	Dimensions WxDxH	Weight
Cab-27	1x3" Tweeter 2x7" PJB Woofers	8 Ω	30 Hz~15 kHz	200 W	16.3 x 12.6 x 13 inch 415 x 320 x 330 mm	29 Pounds 13,1 kg
Cab-47	1x3" Tweeter 4x7" PJB Woofers	8 Ω	30 Hz~15 kHz	300 W	16.3 x 12.6 x 17 inch 415 x 320 x 430 mm	38.6 Pounds 17,5 kg

Connecting Up Your Speakers

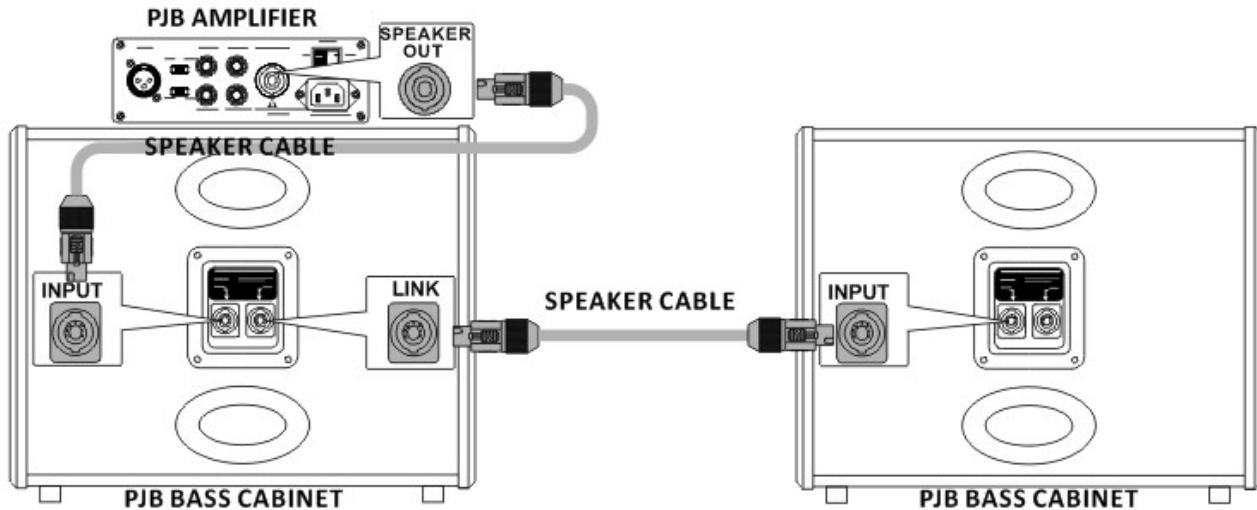
Alle PJB-Lautsprecher verfügen über echte, luftdichte **Neutrik NL4MP SPEAKON** Lautsprecherbuchsen mit niederohmigen Silberkontakten. Diese verfügen über eine Nennstromstärke von 40 Ampere und sind somit die ideale Anschlussmöglichkeit für Bässe. Die parallele Verwendung von 2 positiven und 2 negativen Anschlüssen führt dazu, dass jeder PJB-Lautsprecheranschluss Spitzen von bis zu 80 Ampere aufnehmen kann!

Die beiden Speakons auf der Rückseite ermöglichen es, Lautsprecherboxen parallel an Ihren Verstärker anzuschließen. Schließen Sie einfach Ihren Verstärker an die Eingangsbuchse an und verbinden Sie dann Ihren andere Box mit der Link-Out-Buchse. Wenn Sie zwei Boxen verwenden, die an Ihren Verstärker angeschlossen sind, ist es besser, jede Box direkt an die Ausgangsbuchsen Ihres Verstärkers anzuschließen. Das sorgt für einen geringeren Kabelwiderstand und verbessert die

Klangqualität.

Im Idealfall sollten Sie diese Boxen mit PJB-Verstärkern verwenden, da sie für bestmögliche Harmonie designed und konzipiert wurden. Schließen Sie Ihre Box an den Verstärker an, bevor Sie das Gerät einschalten. Halten Sie die Lautsprecherkabel so kurz wie möglich.

ANSCHLUSSDIAGRAMM



ACHTUNG!

Seien Sie sehr vorsichtig beim Stapeln von Lautsprecherboxen. Vergewissern Sie sich, dass feststehende Räder oder GummifüÙe richtig in den Aussparungen des Gehäuses sitzen. Gestapelte Boxen haben einen höheren Schwerpunkt und damit weniger Stabilität. Versuchen Sie NICHT, Lautsprecher und Verstärker zu bewegen, die aufeinander gestapelt sind. Eine stürzende, große Lautsprecherbox kann zu schweren Verletzungen führen. Gehen Sie beim Transport Ihres Geräts mit größter Sorgfalt vor. Die Lautsprecherboxen sollten einzeln auf Rollen transportiert werden. Nehmen Sie keine unnötigen Abkürzungen, die Sie später bereuen könnten!