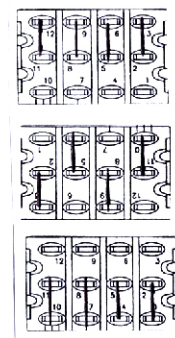
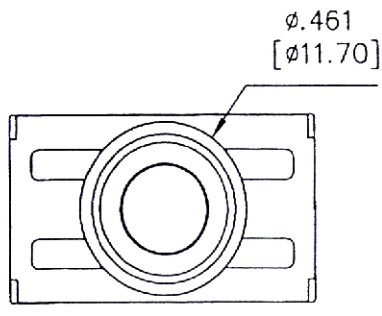


MODEL NO.	SWITCH POSITION		
4P-6	ON	ON	ON
4P-7	(ON)	ON	(ON)
4P-8	ON	ON	(ON)
4P-9	OFF	ON	(ON)
Term. Comm	2-3,5-6 8-9,11-12	2-3,5-4 8-9,11-10	2-1,5-4 8-7,11-10



GD97 ÷ 7 5HC BG
 %"A CJ 956@7 C BH57 H7 cddYfU`cmk]h [c`X`d`UH`X`cj`Yfb]W_Y`d`UH`X`
 &"H9FA B5@G 7 cddYfU`cmz [c`X`d`UH`X`cj`Yfb]W_Y`d`UH`X`
 ' "F5HB; . \$"(J 5`a`U`I`4`&\$J`a`U`I`f57`cf87`
 ("7`C`B`H`5`7`H`F`9`G`G`H`5`B`7`9`.%\$a`!c`a`ga`]b`"
)" `B`G`I` @`5`H`C`B` `F`9`G`G`H`5`B`7`9`.%\$\$\$\$a`!c`a`ga`]b`"
 *""8`9`@`97`H`F`7`G`H`9`B;`Hk`.%\$)\$\$J`FA`G`4`g`U`Y`j`Y`
 +""9`@`97`H`F`7`5`@`9`.)\$\$\$\$\$a`U`Y`Ub`X`V`f`Y`U`_`W`h`W`Y`g`U`h`Z` ``c`U`X`
 , "C`D`9`F`5`H`B;`H`A`D`9`F`5`H`F`9`!`\$`\$7`hc`;) \$7`



K Ufk]W_: a V\ / 7 c`A`i`g`W`9`e`i`]`d`a`Y`b`h`?;
 ; Yk`Y`f`Y`d`U`f`_`(*
 8!\$, &), `A`U`f`_`b`y`i`_`]`W`X`Y`b`
 H`Y` : `Z`(-`f`B`E`+`(&`&`))`!`\$`
 : U`I` : `Z`(-`f`B`E`+`(&`&`))`!`-`-`-`-`
 Y`!`a`U`]` :]b`z`4`k`U`f`k`]W`_`X`Y`

	B5A 9	85HP
8F5K B		% #/%&#&\$\$+
7<?B	A 97	5!\$%
	GWY %%	G<99H% C: %
		5(

A ; \$\$%-

Zcdnfl \h
 H,]g`X`f`U`k`]b[]g`h`Y`d`f`c`d`Y`f`m`c`Z`K`U`f`k`]W_: a V\ / 7 c`
 A`i`g`W`9`e`i`]`d`a`Y`b`h`?;
 H`Y`]b`z`f`a`U`h`c`b`[]`Y`b`c`b`]h`g`d`f`h`W`X`V`m`
 W`c`d`n`f`[\`h`U`b`X`U`b`m`z`f`a`c`Z`W`c`d`m`j`[
 `c`f`Y`d`f`c`X`i`W`h`c`b`]g`f`]W`m`z`f`V`X`Y`b`"