

# Bedienungsanleitung

## Minimal DC Porter

Vielen Dank, dass Sie sich für den Minimal DC Porter von One Control entschieden haben.

Dieses Gerät zur Gleichstromversorgung ist das erste seiner Art. Warum ist es anders als andere Stromversorgungsgeräte für Pedalboards? Es wird über USB gespeist.

Dieses einzigartige Stromversorgungsgerät wird über eine Micro USB B Buchse und ein USB Netzteil bzw. ein mobiles Ladegerät / Power-Bank mit Strom versorgt

Mit 10 x 9 V DC Ausgängen mit Minuspol am Mittelkontakt, können Sie Ihr gesamtes Pedalboard komplett unabhängig vom Netzstrom machen. Heutzutage hat jeder ein Handy-Ladegerät dabei. Aus diesem Grund hat One Control ein handliches Stromversorgungsgerät entwickelt, das in jeder Situation mit Strom versorgt werden kann.

Den DC Porter gibt es auch in einem All-In-One Paket mit folgenden Bestandteilen:

1 x DC-PORTER

1 x 5 V DC USB Typ A Netzteil (2 A)

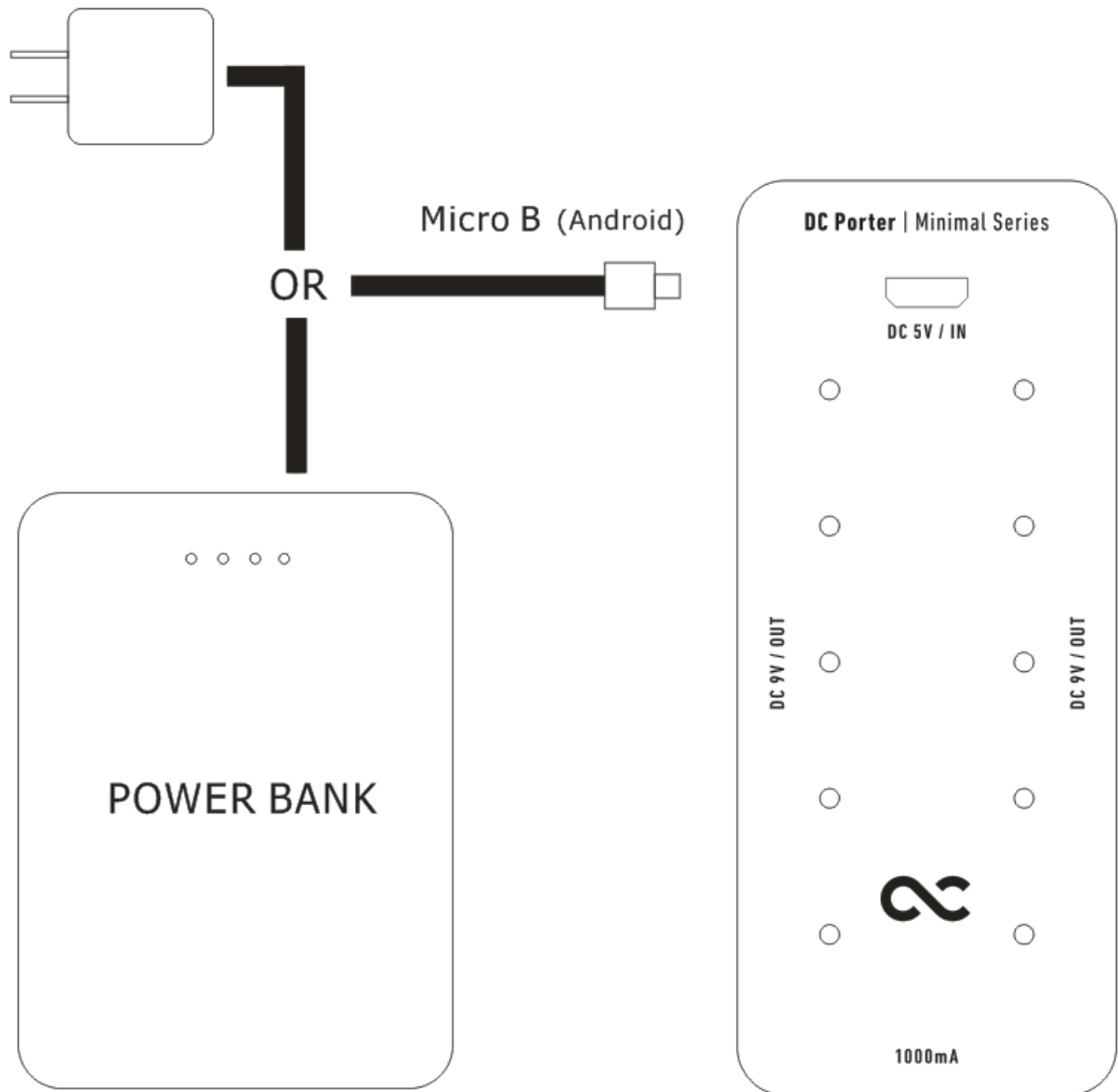
1 x USB Micro B Kabel

1 x DC-15-LS (L: gewinkelt, S: gerade)

3 X DC-30-LS

3 X DC-50-LS

3 x DC-70-LS



DC 5V /IN:

Schließen Sie hier ein 5 V Gleichstromnetzteil an (Micro USB B Buchse).

DC 9V /OUT:

Es sind zehn 9V DC Ausgangsbuchsen für 5,5 x 2,1 mm Hohlstecker vorhanden.

Das All-In-One Paket beinhaltet zehn DC-Kabel in verschiedenen Längen für typische Pedalboard-Verkabelung.

#### - Technische Daten

Eingang: USB Micro B

Ausgänge: 10 x 9V DC Buchsen mit Minuspol am Mittelkontakt.

Max: 1000 mA

Gewicht: 220 g

Größe: 39 mm x 98 mm x 34 mm