

Sadowsky[®]

Electronics

HANDLEIDING

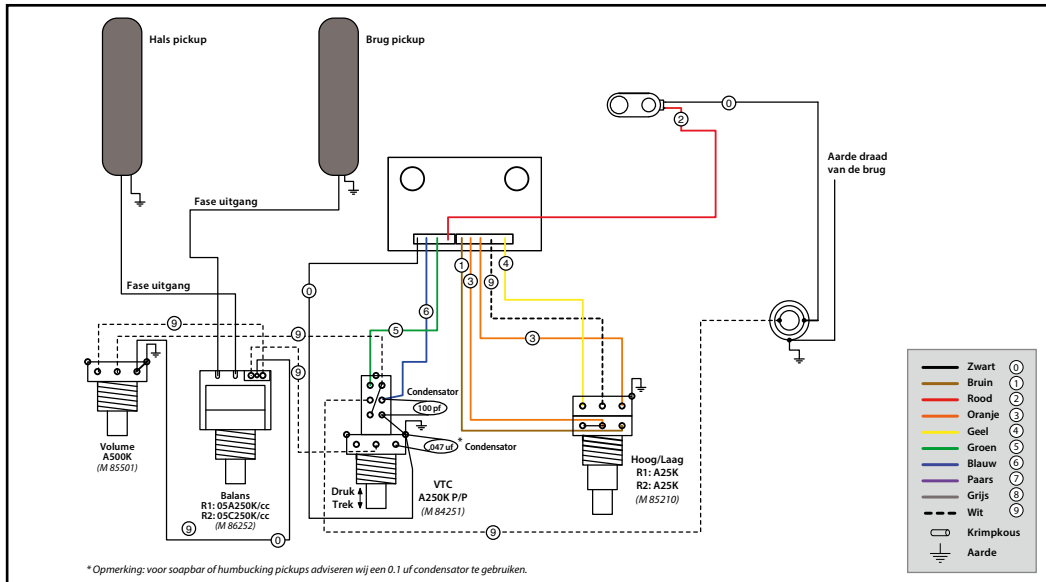
ONBOARD BASS PREAMP (4-KNOPS SYSTEEM)

Master Volume / Balans / Vintage Toon Regelaar (P/P) / Treble en Bass (gestapeld)

Dank u voor uw aankoop van uw Sadowsky[®] ingebouwde basvoorversterker met 4 knoppen! Deze voorversterker is ontworpen voor installatie op de meeste J-stijl bassen met een metalen bedieningsplaat. Op nieuwere actieve J-stijl bassen met een zijaansluiting en een batterijcompartiment is meestal geen aanpassing vereist. Passieve vintage-stijl J-bassen met bedieningsplaten vereisen dat de aansluiting naar de zijkant van de bas wordt verplaatst en een holte wordt gemaakt die groot genoeg is om de batterij en de printplaat te bevatten. Als je geen ervaring hebt met bekabeling, solderen, frezen of boren of als je niet zeker weet hoe je verder moet met de installatie, raden we je sterk aan om de installatie te laten uitvoeren door een professionele gitaartechnicus. We raden af om de controle- en pickup-holtes af te schermen tijdens de installatie.

Regelaars

De regelaars zijn: Volume - Pan (Balans) - VTC (Vintage Tone Control) - Treble / Bass. De treble- en basregelaars zijn alleen boost - vlakke respons is met de regelaars volledig tegen de klok in. Begin niet met de Treble- en Bass boost volledig open gedraaid - begin met een vlakke respons en boost vervolgens de hoge en lage tonen zoals gewenst. Trek aan de VTC-knop om de totale voorversterker uit te schakelen.



Opmerking: de fabrikant behoudt zich het recht voor om deze specificaties zonder voorafgaande kennisgeving te wijzigen.

Pickups

Dit systeem is niet compatibel met actieve pickups die iets anders nodig hebben dan een 250K of 500K volume of balanspot. Voor systemen met actieve pickups, gelieve een voorversterker kit voor onderdelen op maat te bestellen en uw originele volume pot te gebruiken.

Opmerking: Draai de balans (pan) -regelaar tegen de klok in om de pickup in de nekpositie te selecteren en met de klok mee om de pick-up in de brugpositie te selecteren. Aangezien er geen 'goede' of 'verkeerde' richting is voor het afstellen van de balansregeling smaken verschillen, kun je de pick-upaansluitingen op de balansregelaar verwisselen. Het enige dat hoeft te worden gedaan, is het omschakelen van de twee pickup-ingangen op de potentiometer.

Bezoek voor meer informatie onze website of neem contact met ons op.

Specificaties

Frequentierespons	5 Hz - 50 kHz
Bass control	+ 18 dB boost at 40 Hz
Treble control.....	+ 18 dB boost at 4 kHz
Totale harmonische vervorming	0,18% at 1 kHz
Stroomvoorziening	Één 9V batterij
Stroomverbruik	9 mA
Batterij duur.....	tot 870 uur*
Ingang impedantie.....	1 Mohm
Uitgang impedantie	1 kohm

** Opmerking: De batterij loopt leeg wanneer er een kabel in de uitgangsaansluiting wordt gestoken. Overschakelen naar bypass bespaart de batterij niet. Bij normaal gebruik zou u een batterij levensduur van ongeveer zes maanden of meer moeten verwachten.*

Warwick GmbH & Co. Music Equipment KG
Gewerbepark 46 · D-08258 Markneukirchen

www.sadowskybass.de | info@sadowskybass.de | www.w-distribution.de