

Sadowsky® *Electronics*

BEDIENUNGSANLEITUNG

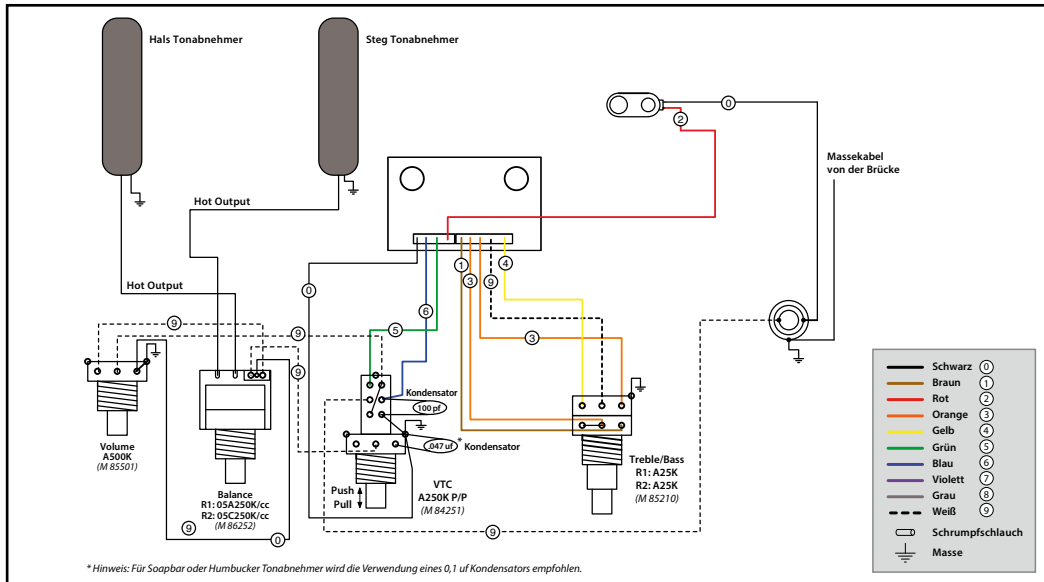
ONBOARD BASS PREAMP (4-KNOB SYSTEM)

Master Volume / Balance / Vintage Tone Control (P/P) / Treble und Bass (stacked)

Vielen Dank, dass Sie sich für ein Sadowsky® Onboard Bass Preamp 4-Knob System entschieden haben. Der Preamp ist für die Installation in den meisten Bässen im J-Style mit einer Control Plate aus Metall ausgelegt. Bei neueren aktiven Modellen im J-Style mit einer seitlichen Ausgangsbuchse und einem Batteriefach sind normalerweise keine Änderungen erforderlich. Bei passiven Instrumenten besteht die erforderliche Änderung darin, die Ausgangsbuchse zur Seite des Instruments zu verlegen und Platz für eine Batterie und die Platine zu schaffen. Wenn Sie keine Erfahrung mit Verkabelung, Löten, Fräsen oder Bohren haben oder sich nicht sicher sind, wie Sie mit der Installation fortfahren sollen, empfehlen wir dringend, dass die Installation von einem professionellen Gitarrentechniker durchgeführt wird. Wir empfehlen die Fräsungen der Tonabnehmer und des Elektronikfachs während der Installation abzuschirmen.

Regelmöglichkeiten

Die Regelmöglichkeiten sind: Volume – Pan (Balance) – VTC (Vintage Tone Control) – Treble / Bass. Die Bass- und Höhen-Regler boosten ausschließlich - keine Anhebung erfolgt, wenn Sie die Regler vollständig nach links drehen. Boosten Sie die Höhen und Bässe nicht gleich komplett, beginnen Sie ganz links und boosten Sie dann die Höhen und Bässe wie gewünscht. Ziehen Sie den VTC-Regler für einen vollständigen Preamp Bypass.



Hinweis: Der Hersteller behält sich das Recht vor, die techn. Daten ohne Vorankündigung zu ändern.

Tonabnehmer

Dieses System ist nicht mit aktiven Tonabnehmern kompatibel, die etwas anderes als einen 250K oder 500K Volume- oder Balance-Poti benötigen. Für Systeme mit aktiven Pickups bestellen Sie bitte ein angepasstes Vorverstärker-Kit und verwenden Sie Ihren ursprünglichen Volume-Poti.

Hinweis: Drehen Sie den Balance-Regler (Pan) mit dem Uhrzeigersinn, um den Tonabnehmer in der Brücken-Position auszuwählen und gegen den Uhrzeigersinn, um den Tonabnehmer in der Hals-Position auszuwählen. Da es keine 'richtige' oder 'falsche' Richtung des Balance-Reglers gibt und die Geschmäcker individuell verschieden sind, können Sie die Anschlüsse der Tonabnehmer am Balance-Regler tauschen. Dazu müssen lediglich die beiden Tonabnehmereingänge am Poti gewechselt werden.

Für weitere Informationen besuchen Sie bitte unsere Website.

Spezifikationen

Frequenzbereich.....	5 Hz - 50 kHz
Bass-Regler	+ 18 dB Boost bei 40 Hz
Treble-Regler	+ 18 dB Boost bei 4 kHz
Totale harmonische Verzerrung	0,18% bei 1 kHz
Stromversorgung.....	eine 9V Batterie
Stromaufnahme	9 mA
Batterielebensdauer	bis zu 870 Stunden*
Eingangsimpedanz	1 MOhm
Ausgangsimpedanz.....	1 kOhm

** Hinweis: Die Batterie entleert sich, sobald ein Kabel in der Ausgangsbuchse steckt. Durch Umschalten auf Bypass wird die Batterielebensdauer nicht verlängert. Bei normalem Gebrauch sollten Sie mit einer Akkulaufzeit von mindestens sechs Monaten rechnen.*

Warwick GmbH & Co. Music Equipment KG
Gewerbepark 46 · D-08258 Markneukirchen

www.sadowskybass.de | info@sadowskybass.de | www.w-distribution.de