



U3C SET MANUAL MICROPHONE WIRELESS SYSTEM



UWAGA
RYZIKO PORAŻENIA
PRĄDEM NIE OTWIERAĆ

UWAGA :
ABY ZMNIJSZYĆ RYZYKO ZAPALENIA LUB PORAŻENIA PRĄDEM, NIE OTWIERAJ URZĄDZENIA. URZĄDZENIE NIE PODLEGA SAMODZIELNYM NAPRAWA. POZOSTAW SERWIS WYKWALIFIKOWANEMU PERSONELOWI.

UWAGA :
ABY ZMNIJSZYĆ RYZYKO ZAPALENIA LUB PORAŻENIA PRĄDEM, NIE WYSTAWIAJ URZĄDZENIA NA DESZCZ, CZY DUŻĄ WILGOTNOŚĆ.

CERTYFIKACJA



Sygnal Radiowy: FCC Part 15.249, FCC Part 15B, RSS-210 (Canada), EN 300 440 (Europe), EN 301.489 (Europe), MIC Notice No. 88 Appendix No. 43 (Japan)

Jest to cyfrowe urządzenie klasy B zgodne z kanadyjską dyrektywą ICES-003.

IC Caution: RSS-Gen Issue 4 December 2014 " & " CNR-Gen 4e Décembre 2014:

Urządzenie zgodne jest z dyrektywą Kanady standardami RSS. Działanie podlega dwóm warunkom:

- (1) To urządzenie nie może powodować interferencji
- (2) To urządzenie musi przyjąć każdą interferencję sygnału, łącznie z taką która może powodować nieprawidłowe działanie urządzenia.

Le présent appareil est conforme aux CNR de l'Industrie Canada applicables aux appareils radio exempts de licence. L'exploitation est autorisée aux deux conditions suivantes:

- (1) l'appareil ne doit pas produire de brouillage, et
- (2) l'utilisateur de l'appareil doit accepter tout brouillage radioélectrique subi, même si le brouillage est susceptible d'en compromettre le fonctionnement.

CERTYFIKACJA FCC

TO URZĄDZENIE ZGODNE JEST Z CZĘŚCIĄ 15 ZASAD FCC. DZIAŁANIE PODLEGA DWÓM WARUNKOM:

- (1) URZĄDZENIE NIE MOŻE POWODOWAĆ SZKODLIWYCH INTERFERENCJI
- (2) TO URZĄDZENIE MUSI PRZYJĄĆ KAŻDĄ INTERFERENCJĘ SYGNAŁU, ŁĄCZNIE Z TAKĄ KTÓRA MOŻE POWODOWAĆ NIEPRAWIDŁOWE DZIAŁANIE.

UWAGA:

Zmiany i modyfikacje niewspomniane w tej instrukcji, mogą wpłynąć na działanie urządzenia i naruszyć warunki gwarancji.

EKSPOZYCJA RF:

Urządzenia nie należy stosować blisko nadajnika czy anteny sygnału RF.

UWAGA:

Urządzenie zgodne jest z limitami działania dla produktów cyfrowych klasy B zasad FCC

Limity te ustanowiono aby zapobiec szkodliwej interferencji sygnału w gospodarstwach domowych. Urządzenie generuje oraz używa fal radiowych, w przypadku błędnego użycia, może powodować zakłócenia komunikacji radiowej. Nie ma jednocześnie gwarancji, że takie zakłócenia nie wystąpią. W przypadku wystąpienia zakłóceń sygnału RTV, co możemy określić włączając i wyłączając urządzenie, zachęcamy do wprowadzenia następujących kroków

ŚRODKI:

- Skoryguj ustawienie anteny lub miejsce jej położenia
- Zwiększ odległość między urządzeniami
- Podłącz urządzenie do gniazdka na oddzielnej sieci
- Skonsultuj się z specjalistą od instalacji RTV

WAŻNE WSKAZÓWKI BEZPIECZEŃSTWA PROSIMY O ZAPOZNANIE SIĘ I ZACHOWANIE



UWAGA: PRZED UŻYCIEM XVIVE U3C MICROPHONE WIRELESS SYSTEM, PRZECZYTAJ UWAŻNIE INSTRUKCJĘ.

1. Przeczytaj instrukcję U3C.
2. Nie podejmuj się naprawy urządzenia czy modyfikacji. Urządzenie wymaga serwisu w przypadku następujących uszkodzeń:
 - Nastąpiło zalanie urządzenia
 - Jednostka została wystawiona na deszcz czy dużą wilgotność
 - Urządzenie nie pracuje prawidłowo
 - Jednostka została upuszczona lub uszkodzeniu uległa obudowa
3. Nie stawiaj Xvive U3C blisko źródeł ciepła, grzejników, czy innych urządzeń generujących ciepło.
4. Chroni przed dostaniem się do wnętrza obudowy płynów czy innych drobnych przedmiotów.
5. Czyść tylko suchą szmatką.
6. Używaj wyłącznie akcesoriów wspomnianych w tej instrukcji.
7. Wysokie poziomy głośności mogą być niebezpieczne dla słuchu. Praktykuj stosowanie bezpiecznej głośności.

U3C SET- WPROWADZENIE

- Pasma 2.4GHz zapewnia optymalną łączność bezprzewodową dla mikrofonów pojemnościowych, stosownie do norm na całym świecie
- Mniej niż 5mślatencji, nadawanie na 6 kanałach
- Szerokie spektrum częstotliwości 20Hz-20KHz
- Do 27 metrów zasięgu (w zależności od absorpcji sygnału RF i zakłóceń)
- 3-7 godzin żywotności baterii (w zależności od wymagań mikrofonu), ładowalna bateria nadajnika i odbiornika
- Tylko dla mikrofonów pojemnościowych z zbalansowanym gniazdem XLR*
- Sygnał wysokiej jakości 24-bit/48kpbs
- Zakres dynamiki 110dB
- Stosunek sygnału do szumu 110dB
- U3C to odejście od tradycyjnych systemów bezprzewodowych.

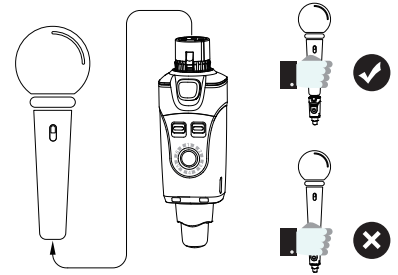
Zapewnia wszechstronne rozwiązanie, pozwalające na łatwe połączenie bezprzewodowe mikrofonu pojemnościowego

- Zapewnia 12V lub 48V zasilania phantom

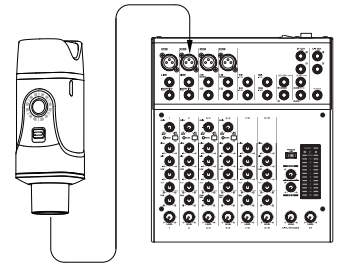
* Nigdy nie podpinaj niezbalansowanych czy dynamicznych mikrofonów do U3C, mogą ulec trwałemu uszkodzeniu

SZYBKI START

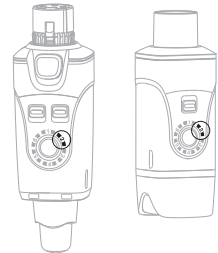
1. Podłącz nadajnik U3C do mikrofonu pojemnościowego, ustaw zasilanie między 12V a 48V.
UWAGA: Nigdy nie podłączaj niezbalansowanego lub dynamicznego mikrofonu do U3C



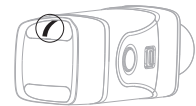
2. Wepnij odbiornik U3C do miksera.



3. Włącz nadajnik U3C oraz odbiornik U3, upewnij się że ustawiony jest ten sam kanał.



4. Urządzenia sparują się, a diody LED na odbiorniku U3 pozostaną zapalone.



5. Sprawdź połączenie używając mikrofonu.



SPECYFIKACJA

U3C MICROPHONE WIRELESS SYSTEM

1. **Pasmo:** 2400 – 2483.5MHz
2. **Zasięg:** Do 27mzasięgu, w zależności od absorpcji, interferencji, czy odbić sygnału
3. **Częstotliwość:** 20Hz – 20KHz(-3dB). W zależności od mikrofonu oraz sygnału
4. **działania Zakres dyanmiki:** 110dB
5. **Żywotność Cz:** Od 3~7 godzin pracy baterii (w zależności od mikrofonu)
6. **ułość RF :** -88dBm
7. **THD:** 0.2%
8. **Moc wyjściowa RF:** 10 mW E.I.R.P. max
9. **Temperatura działania Kanały:** -18-57C w zależności od charakterystyki baterii
10. **Channel Count:** Do 6 kanałów

NADAJNIK U3CTRANSMITTER

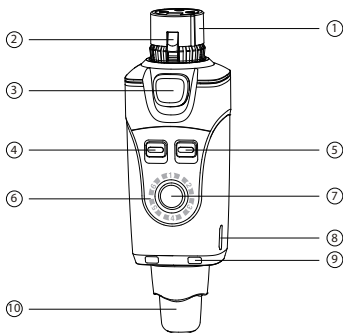
1. **Wymiary W:** 31 X 29 X 100 mm
2. **aga:** 108g
3. **Obudowa :** Formowany plastik i metal
4. **Bateria Imp:** (odlew) 3.7V ładowalna Li-Ion,
5. **edancja:** 1000mA Input 15kΩ(1KHz)
6. **Wtyk Audio Input:** Zbalansowany XLR męski
7. **Poziom Max Input:** 2.8Vp-p
8. **Żywotność baterii:**
phantom power: 12V2mA-7godz.
48V2mA-6godz.
48V5mA-3godz.

9. **Obsługiwany:** Pojemnościowy
10. **mikrofon Impedancja :** 50Ω
11. **anteny Antena - typ:**
1/4 antena dipolowa, niedemontowalna
12. **Antena numer:** 1

ODBIORNIK U3RECEIVER

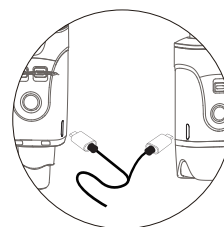
1. **Wymiary W:** 31 X 29 X 98 mm
2. **aga:** 92g
3. **Obudowa :** Formowany plastik i metal
4. **Bateria Imp:** (odlew) 3.7V ładowalna Li-Ion,
5. **edancja:** 860mA Output 470Ω(1KHz)
6. **Wtyk Audio Output:** Zbalansowany XLR żeński
7. **Poziom Max Output:** 2.8Vp-p
8. **Żywotność baterii:** do 5 godzin
9. **mikrofon Impedancja :** 50Ω
10. **anteny Antena - typ:**
1/4 antenadipolowa, niedemontowalna
11. **Antena numer:** 2

DZIAŁANIE NADAJNIKA U3C

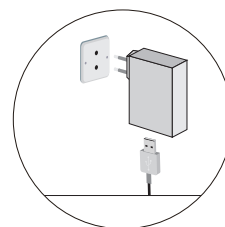


- 1 **Mic In:** wejście XLR dla zbalansowanego mikrofonu pojemnościowego
- 2 **Sprężyna:** obwodowasprężynauziemienia
- 3 **Mic Lock:** zabezpiecza mikrofon w nadajniku
- 4 **Wyjściowe zasilaniephantom:** 12V i 48V
- 5 **Przełącznik Power:** włącza/wyłącza urządzenie
- 6 **Status kanału LED:** wskazuje wybrany kanał
- 7 **Zmiana kanału:** wybiera kanał od 1-6
- 8 **Port ładujący USB**
- 9 **Dioda LED statusu zasilania:**
pokazuje czas baterii:
Led wyłączony = 100% ~ 30%
Czerwony kolor = 29% ~ 11%
Migoczący czerwony = mniej niż 10%
- 10 **Antena**

BATERIE I ŁADOWANIE



Podłącz zasilanie



Podłącz do gniazdka

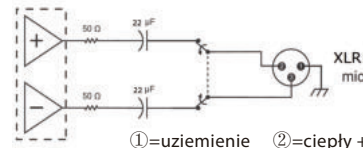
* LEDzapali się kiedy ładujeszU3C,LEDzgaśnie automatycznie po zakończeniu ładowania.

* Wyłącz przycisk power podczas ładowania. Podczas ładowania nie używaj U3C, zmniejsza to żywotność baterii

	CZAS ŁADOWANIA	ŻYWOTNOŚĆ BATERII
U3C Transmitter	2:00	12V 2mA – 7godz. 48V 2mA – 6godz. 48V 5mA – 3godz.
U3REVEIVER	2:00	do 5 godzin

* PrzechowujU3Cw pokojowejtemperaturze
* Przechowując urządzenie sprawdzaj od czasu do czasu stan baterii, ładując ją sporadycznie

U3C Phantom Power - Połączenie



①=uziemienie ②=cieply + ③=zim -

2.4 GHz PASMO I ZAKŁÓCENIA

U3Cdziała na paśmie 2.4GHzI5Mwykorzystywane przez Wi-Fi, Bluetooth iinne urządzenia bezprzewodowe. 2.4GHz to otwarte pasmo, co znaczy że nie potrzebna jest licencja na jego działanie na całym świecie

Porady jak polepszyć jakość połączenia

- 1) Utrzymuj przynajmniej 3metry dystansu pomiędzy odbiornikiem a innymi nadajnikami WiFi i routerami.
- 2) Zmieniaj kanały kiedy doświadczysz zakłóceń z WiFi.
- 3) W przypadku zakłóceń WiFi spowodowanych aktualnym pomieszczeniem, czy otoczeniem,zmniejsz dystans między nadajnikiem i odbiornikiem

2.4Ghz Frequency Tables

CHANNEL 1	2402MHz, 2480MHz, 2482MHz
CHANNEL 2	2408MHz, 2472MHz, 2474MHz
CHANNEL 3	2416MHz, 2464MHz, 2466MHz
CHANNEL 4	2434MHz, 2440MHz, 2442MHz
CHANNEL 5	2427MHz, 2448MHz, 2450MHz
CHANNEL 6	2422MHz, 2456MHz, 2458MHz

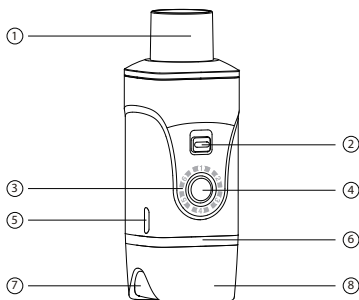
* Kanały U21~4są takie same jakU3/U3C1~4, można używać maksymalnie do sześciu U2i U3/U3C jednocześnie.

China Patent Numbers ZL 2016 3 0165464.8

2nd floor, Building 12, Xicheng Industrial Area, Xixiang Town, Baoan District, Shenzhen Guangdong China. 518101

E-mail: nancy@xviveaudio.com
www.xviveaudio.com

DZIAŁANIE ODBIORNIKA U3



- 1 **XLR OUT:** gniazdoXLR
- 2 **Przełącznik Power:** włącza/ wyłącza urządzenie
- 3 **Status kanału LED:** wskazuje wybrany kanał
- 4 **Zmiana kanału:** wybiera kanał od 1-6
- 5 **Port ładujący USB**
- 6 **Dioda RF Status LED**
WŁĄCZONA: Nadajnik i odbiornik są połączone
MIGOCZE = Zakłócenia sygnału
WYŁĄCZONA= Brak sygnału z nadajnika
- 7 **Dioda LED statusu zasilania:**
pokazuje czas baterii:
Led wyłączony = 100% ~ 30%
Czerwony kolor = 29% ~ 11%
Migoczący czerwony = mniej niż 10%
- 8 **Antena**