

# Uživatelský manuál

## Minimal DC Porter

**Děkujeme vám za zakoupení napájecího modulu Minimal DC Porter od společnosti One Control.**

Tento DC napájecí modul je první svého druhu. Co ho však odlišuje od jiných napájecích zdrojů pro pedalboardy? Odpověď: Je nabíjen přes USB.

Tento jedinečný napájecí zdroj je nabíjen prostřednictvím micro USB konektoru typu B a:

USB adaptéru do sítě

nebo

přenosné nabíječky/mobilní power banky

DC Porter pracuje s deseti 9V DC výstupy se zápornou polaritou na středu. S touto výbavou se váš pedalboard může stát zcela mobilní. V dnešní době si téměř každý s sebou nosí mobilní power banku pro nabíjení telefonu. Společnost One Control proto navrhla napájecí zdroj, který je možné nabíjet v jakékoliv situaci.

DC Porter je k dostání také v sadě All-In-One (vše v jednom), která obsahuje:

1x DC-PORTER

1x 5V DC USB adaptér s konektorem typu A (2A)

1x micro USB kabel s konektorem typu B

1x DC-15-LS (L: v pravém úhlu, S: rovný)

3x DC-30-LS

3x DC-50-LS

3x DC-70-LS

### - **Specifikace**

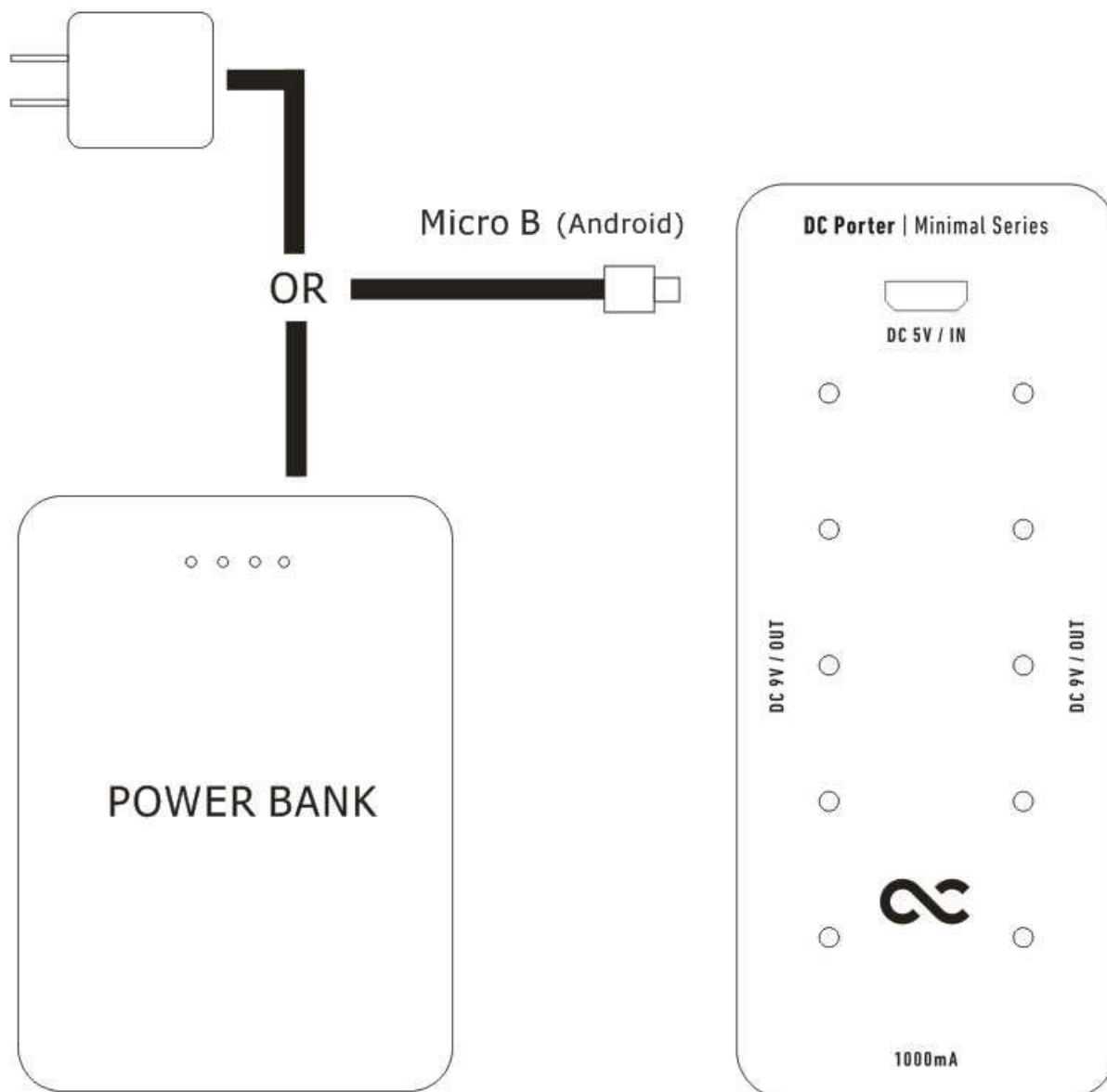
Vstup: USB micro typu B

Výstupy: 10x DC 9V konektory se zápornou polaritou na středu

Max: 1000 mA

Hmotnost: 220g

Rozměry: 39 mm x 98 mm x 34 mm



DC 5V /IN:

Do tohoto konektoru připojte 5V DC zdroj (micro USB konektor typu B).

DC 9V /OUT:

Zařízení má deset 9V DC výstupních konektorů 5,5 x 2,1 mm.

Sada All-In-One obsahuje deset DC kabelů různých délek (pro standardní pedalboard).