



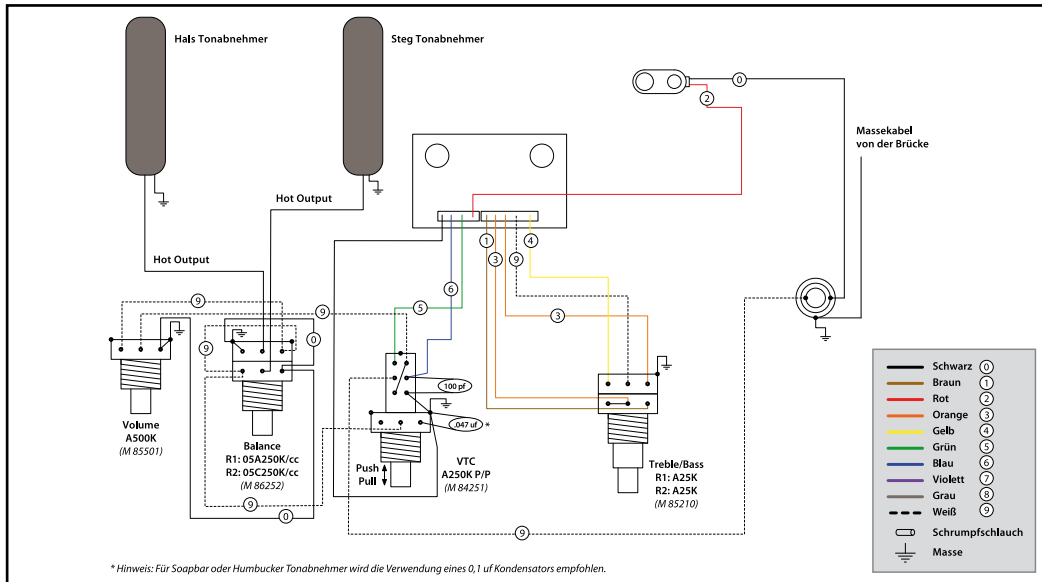
BEDIENUNGSANLEITUNG

VINTAGE TONE CONTROL (VTC) NACHRÜSTSATZ

Vintage Tone Control (P/P) / Treble und Bass (stacked)

Vielen Dank, dass Sie sich für einen Sadowsky® Vintage Tone Control (VTC) Nachrüstatz entschieden haben. Das VTC-Kit ist das perfekte Upgrade für ältere Sadowsky®-Modelle ohne die Höhenblende und einen Stacked-Poti für Treble und Bass. Wenn Sie keine Erfahrung mit Verkabelung und Löten haben oder sich nicht sicher sind, wie Sie mit der Installation fortfahren sollen, empfehlen wir dringend, dass die Installation von einem professionellen Gitarrentechniker durchgeführt wird.

Der Sadowsky® Vintage Tone Control (VTC) Nachrüstatz beinhaltet einen Tandem-Poti für die Klangregelung, einen Push/Pull-Poti für die passive Höhenblende und alle benötigten Montage-Teile. Der VTC-Regler arbeitet passiv, die maximale Einstellung ist ein Flat-EQ. Je weiter man den Regler zurückdreht, desto stärker werden die Höhen im Signal gedämpft. Leicht gedämpfte Höhen minimieren das Geräusch der Saiten, stark gedämpfte Höhen erzeugen einen klassischen Motown / Flatwound Sound.



Hinweis: Der Hersteller behält sich das Recht vor, die techn. Daten ohne Vorankündigung zu ändern.

Warwick GmbH & Co Music Equipment KG
Gewerbepark 46 · D-08258 Markneukirchen

www.sadowskybass.de | info@sadowskybass.de | www.w-distribution.de