

## MB4K ONBOARD BASS PREAMP WITH MID BOOST (4-KNOB SYSTEM), VČETNĚ OVLÁDACÍHO PANELU Preamp se 4 ovladači: Master Volume / Balance / Vintage Tone Control (P/P) / Treble a Bass (souosé) / páčkový přepínač Mid Boost

### Příručka k instalaci

Děkujeme Vám za zakoupení systému Sadowsky® Onboard Bass Preamp 4-Knob s funkcí zesílení středů! Systém Sadowsky® Onboard Bass Preamp 4-Knob lze použít k vylepšení téměř jakékoli baskytary s pasivními snímači. Součástí sady je proslulý předzesilovač Sadowsky s ovladači Volume a Balance, pasivním ovladačem Vintage Tone Control (VTC) a souosým potenciometrem pro aktivní ekvalizaci s možností zesílení basů a výšek. Funkce push/pull (stisknout/vytáhnout) u ovladače VTC umožňuje přepínat mezi aktivním a pasivním režimem baskytary. Funkce VTC funguje v obou případech. Systém je navíc vybaven funkcí pro zesílení středů na frekvenci 500 Hz, který lze zapnout/vypnout pomocí páčkového přepínače.

Celý systém je předem zapojen na ovládacím kovovém panelu (destičce) se všemi nezbytnými součástmi, včetně výstupního a jacku spony baterie. Systém je určen pro instalaci na většinu baskytar typu J-style s ovládacím panelem se 4 otvory. U novějších aktivních elektrických baskytar typu J-style s bočním výstupem a šachtou pro baterie obvykle není potřeba žádná úprava. Ve většině případů instalace nevyžaduje pájení. Vodiče snímačů a zemnicí vodič kobylyky lze připojit na terminály svorkovnice potenciometru Balance.

#### Požadavky na nástroj:

- Předzesilovač je určen pro dva **pasivní snímače**. Není kompatibilní s aktivními snímači, které vyžadují jinou hodnotu než 250K nebo 500K u potenciometru hlasitosti nebo Balance.
- Nástroj musí mít vyvrtané otvory pro instalaci ovládacího panelu typu J-style a výstupní jack na boku nástroje.
- U některých starších pasivních baskytar typu J-style s ovládacími panely je jedinou možnou úpravou přesun výstupního jacku na bok nástroje a vytvoření dostatečně velkého prostoru v šachtě pro baterii a obvodovou desku.
- Pokud nemáte zkušenosti s frézováním nebo vrtáním nebo si nejste jisti, jak postupovat při instalaci, důrazně doporučujeme, aby instalaci provedl kytarový technik.

#### Sada obsahuje:

- Předem zapojený obvod předzesilovače s deskou plošných spojů (PCB), potenciometry, páčkovým přepínačem (který je již namontován na ovládací panel typu J-style), sponou na baterii a výstupní jackovým konektorem.  
**Poznámka:** Příbalený jackový konektor má METRICKÝ závit a není kompatibilní s jackovými panely se závitem v palcových (imperiálních) jednotkách.
- Návod k instalaci / schéma zapojení.
- Imbusový klíč pro upevnění ovladačů.
- Dřevěné šrouby pro uchycení ovládacího panelu.

#### Potřebné nástroje:

- Šroubovák pro odmontování starého ovládacího panelu.
- Malý šroubovák pro povolení/dotažení svorek na potenciometru Balance.
- Pájka (ne nutně) pro odpájení snímačů a kobylyky od původních komponentů.

#### Instalace:

Pro instalaci této sady není nutné pájení. Pájení může být vyžadováno pouze při odstraňování původní elektroniky. Všechny konektory jsou opatřeny mechanickým jištěním proti chybné orientaci. Správnost zapojení můžete ověřit porovnáním barev vodičů s barevným schématem níže.

- Z nástroje odstraňte původní ovládací panel a výstupní jackový konektor. Pokud potřebujete zachovat původní výstupní konektor, musí se jednat o stereo jack se třemi kontakty (TRS). Je to dáno tím, že kontakt mezikroužku u této sady slouží k uzavření obvodu pro baterii.
- Identifikujte a rozlište aktivní a zemnicí vodiče od snímačů a zemnicího vodiče kobylyky. Při odpájení vodičů ze staré elektroniky dbejte na to, aby na konci zůstal odizolovaný a pocínovaný kousek holého drátu, který lze zasunout do terminálů svorkovnice na potenciometru Balance.
- Zkontrolujte, zda je v prostoru původní šachty pro elektroniku dostatek místa pro nový předzesilovač a 9V baterii. Pokud zde dostatek místa není, bude potřeba, aby vám technik nainstaloval samostatnou šachtu na baterii.
- Pokud není šachta elektroniky stíněná, měli byste ji nyní odstínit (stínící barvou nebo měděnou fólií).
- V šachtě pro elektroniku najdete vhodné umístění pro desku plošných spojů a baterii. PCB je na zadní straně opatřena oboustrannou lepicí páskou. Zapojte konektory a desku k šachtě s elektronikou připevněte pomocí oboustranné pásky.
- Na místo původního výstupního konektoru nainstalojte před-zapojený výstupní jack ze sady.
- **Kabely od snímačů** připojte ke svorkám potenciometru Balance. Zemnicí vodiče připojte k **černými svorkovnicím**. Aktivní (živý) vodič připojte k **zeleným terminálům svorkovnice**.
- **Poznámka: Přehozením vodičů v zelených terminálech svorkovnice převrátíte směr ovládní ovladače Balance.**
- **Zemnicí kabel kobylyky** lze připojit k jednomu z terminálů pro zemnicí kontakty (černé svorky), protože jsou dostatečně velké, aby se do nich vešly dva vodiče.
- **9V baterii** připojte ke svorce a vložte ji do šachty baterie.
- Ovládací panel přimontujte k vaší baskytaře pomocí dodaných šroubů.
- Do výstupního konektoru připojte nástrojový kabel. Jeho druhý konec připojte k zesilovači a otestujte chod nové elektroniky.

#### Funkce ovladačů:

- **Ovladač Volume:** zcela doprava = max. hlasitost
- **Ovladač Balance:** Přepíná mezi dvěma snímači (koncové pozice) nebo míchá signál obou snímačů (středové pozice), v pozici uprostřed je poměr 50 na 50
- **Bass / Treble (Basy / Výšky):** pouze zesilují frekvence, zcela vlevo = neutrální odezva (bez zesílení), zcela vpravo = 18 dB zesílení na 40 Hz / 4 kHz
- **Ovladač Vintage Tone Control (VTC):** pasivní ořez výšek (funguje v pasivní i aktivním režimu), zcela vpravo = bez ořezu výšek
- **Přepínač Push/Pull (stisknout/vytáhnout)** na ovladači VTC: přepíná mezi pasivním režimem (preamp je v bypass režimu) a aktivním režimem  
**Poznámka:** Přepnutím do pasivního režimu nešetříte baterii. Baterie je aktivní kdykoliv máte k výstupnímu konektoru připojen kabel. Proto během dlouhých přestávek a v době, kdy baskytaru nepoužíváte, kabel odpojte.
- **Páčkový přepínač:** zapíná nebo vypíná zesílení středů na frekvenci 500 Hz.

#### Specifikace:

- Frekvenční odezva ..... 5 Hz - 50 kHz
- Gain (v aktivním režimu) ..... zesílení +1,5 dB
- Ovladač Bass (basy) ..... zesílení + 18 dB na 40 Hz
- Přepínač zesílení středů ..... zesílení +10,6 dB na 500 Hz

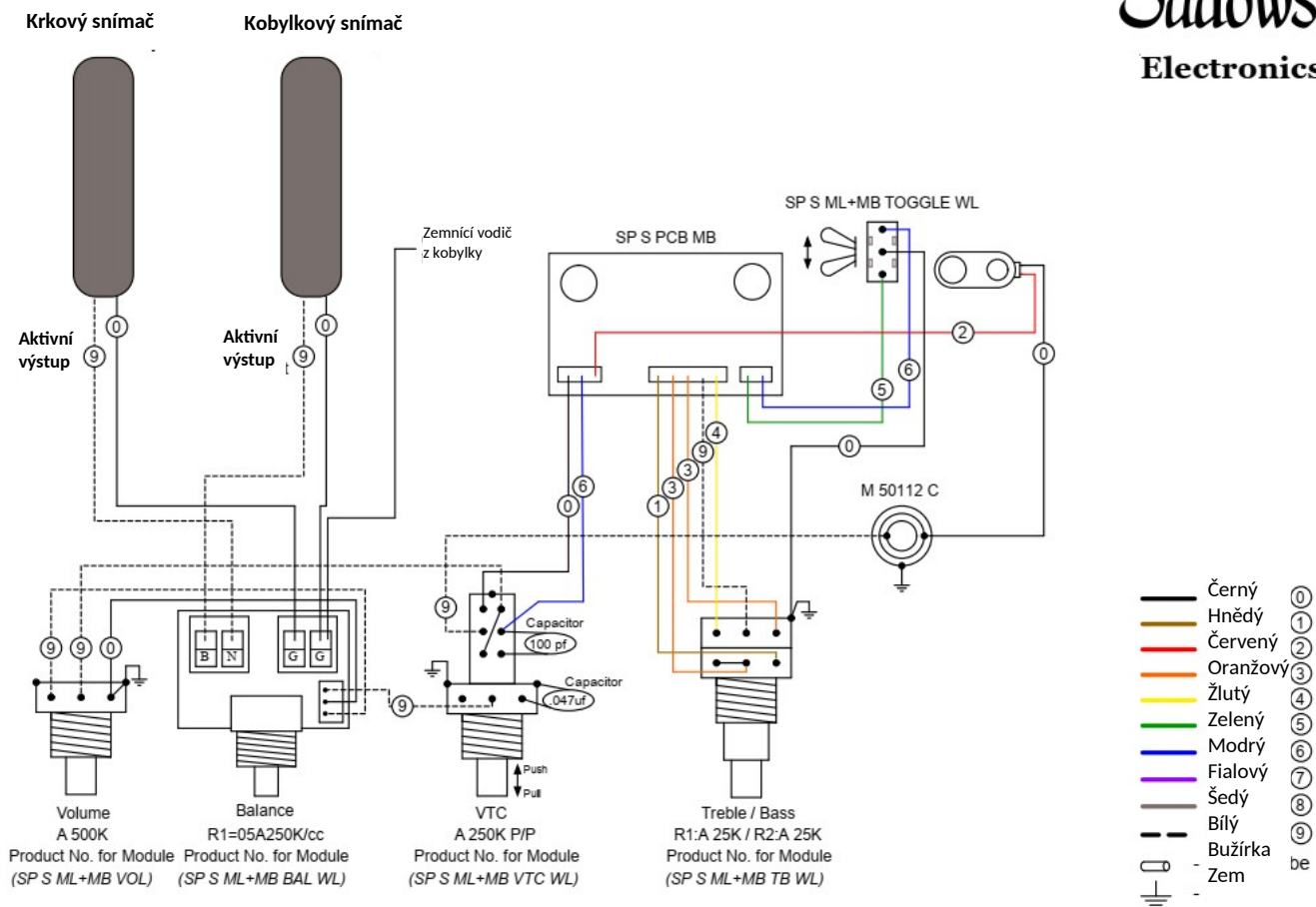


- Ovladač Treble (výšky)..... zesílení+ 18 dB na 4 kHz
- Celkové harmonické zkreslení (THD) .....0,18% na 1 kHz
- Napájení ..... jedna 9 V baterie
- Odběr proudu..... 9 mA
- Životnost baterie..... až 870 hodin\*
- Vstupní impedance ..... 1 MOhm
- Výstupní impedance ..... 1 kOhm

\* **Poznámka:** Jakmile je do výstupního konektoru zapojen kabel, baterie se vybíjí. Přepnutím do bypass režimu se životnost baterie neprodlouží. Při běžném používání je předpokládána životnost baterie přibližně šest měsíců.

Blokové schéma:

**Sadowsky**  
Electronics



**Poznámka:** Na závady nebo poškození způsobené nesprávnou instalací sady nebo použitím nevhodného nářadí se záruka nevztahuje. To se týká řezání kabelů i pájení sady.